

**puroair**

PUROAIR 240 AIR PURIFIER

# MANUAL DEL USUARIO

# TABLA DE CONTENIDO

---

Precauciones de seguridad	4
---------------------------	---

---

Información del producto	6
Panel de control	7
Retirar la base protectora	8
Ubicación del purificador de aire	9
Instalación del filtro por primera vez	10
La función de los filtros	12
Las 3 etapas de filtrado	14
Encendido y modo auto	17
Modo manual y automático	17
Velocidad del ventilador, modo reposo y restablecer el filtro	18
Seguro de niños	19
Mantenimiento	20
Resolución de problemas	22
Otros productos	24
Suscripción de filtros	25
Garantía	26
Prueba del sensor	28
Atención al cliente	31



**puroair**

# PRECAUCIONES DE SEGURIDAD

Para evitar posibles lesiones, daños a la unidad o a las zonas circundantes, preste atención a las siguientes precauciones de seguridad.

Si el cable de alimentación está dañado, no intente repararlo en casa.

## ADVERTENCIA



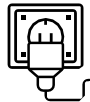
No toque el enchufe de alimentación con las manos mojadas.



Antes de limpiar el purificador, verifique que la fuente de corriente esté desconectada.



Debe usar solo una fuente de alimentación de 120V ~AC.



Conecte por completo el purificador de aire antes de encenderlo.

Si no se inserta por completo el enchufe en la toma, puede causar descargas eléctricas o recalentamiento.

No utilice enchufes dañados ni tomas de corriente sueltas.



No dañe el cable de alimentación o el enchufe.

Cuando use el purificador, no amarre los cables. El uso de cables dañados puede provocar descargas eléctricas, cortocircuitos o incendios.

No corte, doble, pinche o hale los cables, ni coloque objetos pesados sobre los cables o enchufes.



Limpie el enchufe de alimentación con frecuencia.

Desconecte el enchufe de alimentación y límpielo con un paño seco (no use un paño húmedo).

Si el aparato no se va a usar durante mucho tiempo, debe retirarse el cable de alimentación.



- Si necesita mover el aparato, desconéctelo de la fuente de alimentación antes.
- Mueva el aparato lentamente.
- No mueva el aparato halando el cable de alimentación.
- Mientras esté funcionando, no mueva el aparato, apáguelo antes cambiarlo de lugar.



No usar si:

- El enchufe no funciona.
- Si el cable de alimentación o el enchufe están anormalmente calientes.
- Si se quema el fusible.
- Si nota un olor a quemado, un sonido o vibración anormal.
- Si nota algún fenómeno anormal o falla

## ADVERTENCIA



No desarme ni repare el purificador de aire sin autorización.



No coloque varillas ni objetos metálicos cerca o en la entrada y salida de aire.



No use benceno, tiner u otros solventes para limpiar el purificador de aire.



No use el purificador de aire en lugares con alta temperatura, humedad o en entornos húmedos, como un baño.



No use el purificador en una habitación fumigada con insecticidas.

Los residuos químicos pueden acumularse en la unidad y luego liberarse por la salida de aire, lo que puede ser peligroso.

Después de usar insecticidas, la habitación debe ventilarse por completo antes de usar el purificador de aire.

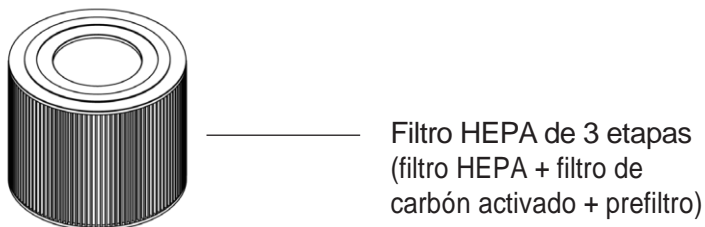
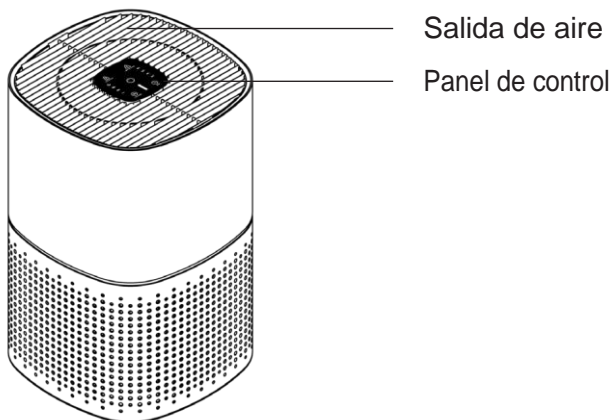


No permita que sustancias volátiles o combustibles, como el tabaco y las chispas, entren en el purificador.

# INFORMACIÓN DEL PRODUCTO

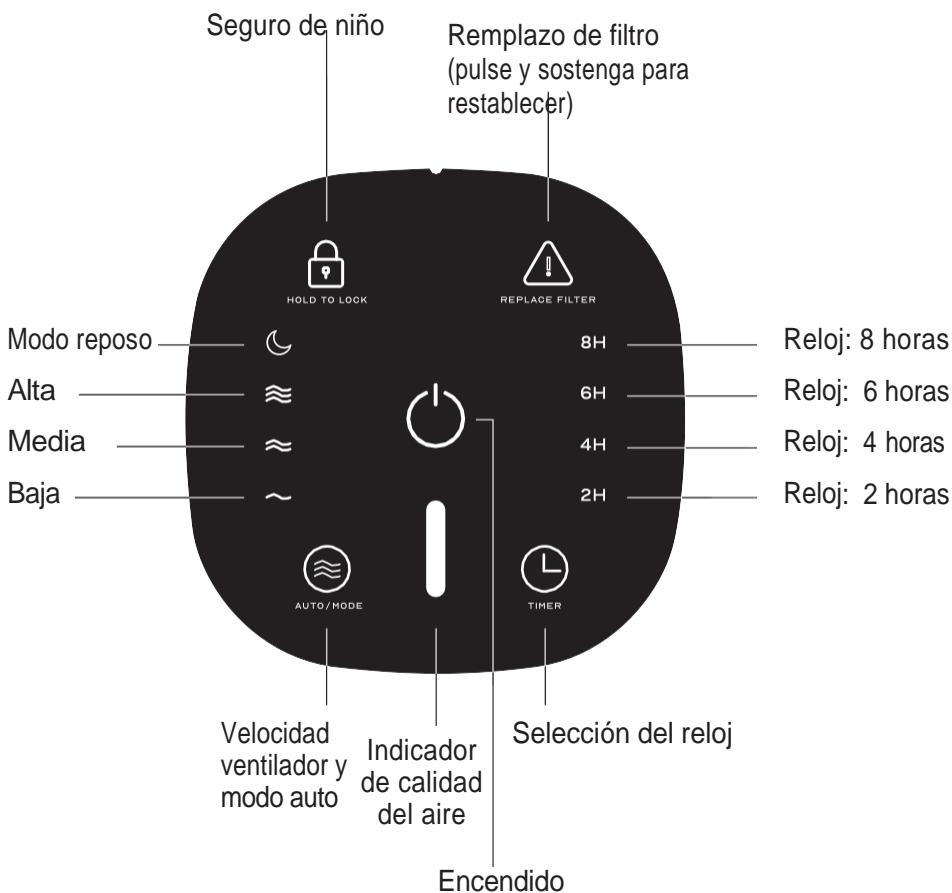
---

## ESTRUCTURA



---

## GUIA DEL PANEL DE CONTROL

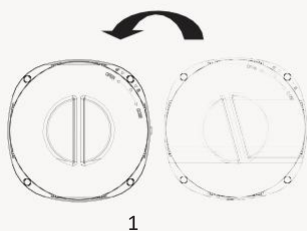


---

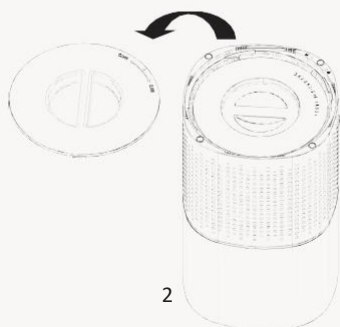
## RETIRAR LA BASE PROTECTORA

Retire la base

Gire la manilla para retirar la base protectora de la unidad.



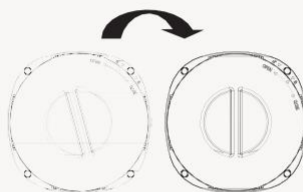
1



2

Reinstale la base

Para volver a colocar la base, presione la tecla de desbloqueo para alinearla y fijarla en la posición de bloqueo.



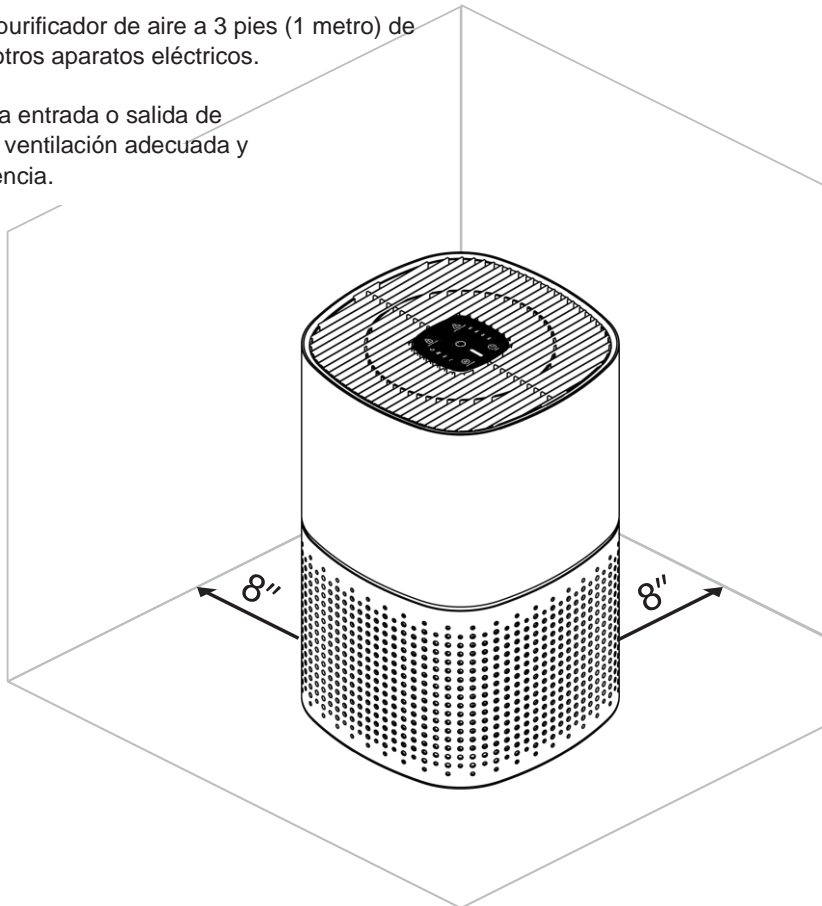
---

## UBICACIÓN ÓPTIMA DEL PURIFICADOR DE AIRE

Para obtener una circulación y filtración de aire óptimas, asegúrese de que la entrada y salida de aire del aparato estén a más de 8 pulgadas (20 cm) de cualquier obstáculo.

Mantenga el purificador de aire a 3 pies (1 metro) de distancia de otros aparatos eléctricos.

No obstruya la entrada o salida de aire para una ventilación adecuada y máxima eficiencia.



## INSTALACIÓN DEL FILTRO POR PRIMERA VEZ

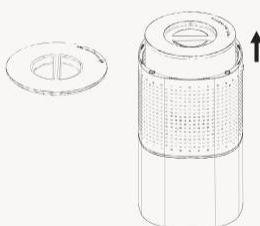
### Paso 1

Retire todos los materiales de embalaje y ubique el aparato sobre una superficie seca, estable y nivelada.



### Paso 2

Desenrosque la base protectora en la parte inferior del purificador girándola en sentido contrario a las agujas del reloj.



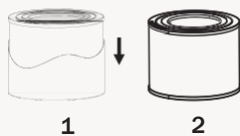
### Paso 3

Retire el filtro del purificador.



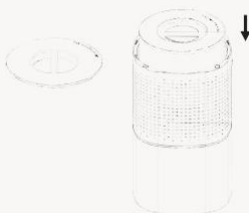
#### Paso 4

Retire el material de embalaje del filtro.



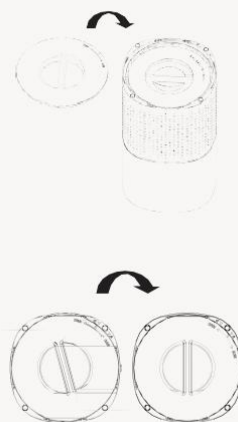
#### Paso 5

Coloque el filtro de nuevo en el purificador, con la manilla hacia arriba.



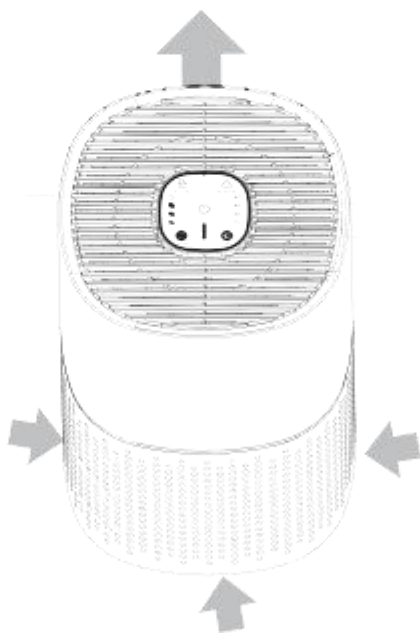
#### Paso 6

Enrosque en la tapa protectora hasta que quede apretada.

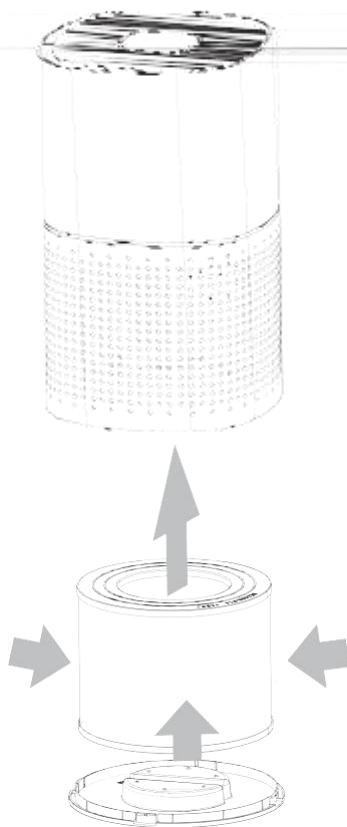


## LA FUNCIÓN DE LOS FILTROS

El aire filtrado fluye hacia arriba del purificador.



El aire contaminado entra por la toma de aire de 360 grados.



El aire contaminado entra por la toma, pasa por el filtro que remueve los contaminantes, y el aire filtrado fluye hacia arriba a través de la salida de aire del purificador.

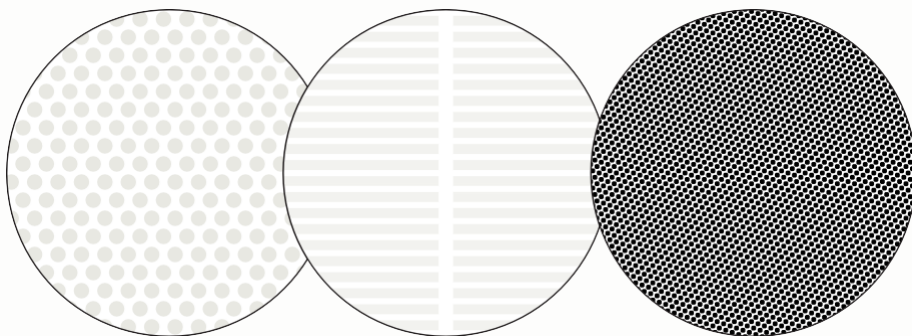


Utilice solo los filtros originales PuroAir en nuestros purificadores. Otros filtros pueden causar problemas y afectar la calidad de la purificación.



---

## TECNOLOGÍA EXCLUSIVA DE TRIPLE PURIFICACIÓN



Filtro de  
separación  
previa



Filtro HEPA  
de alta  
eficiencia



Filtro de carbón  
activado  
CarbonTech™

---



**puroair**



## FUNCIONES IMPORTANTES

### Encendido del purificador



Pulse el botón "Power" para encender el purificador. La unidad pasará al modo auto y se iluminará el botón. El indicador de calidad del aire se iluminará color naranja a medida que se calibra la unidad. Después de 10 a 20 segundos, el color del indicador de calidad del aire se encenderá según la calidad del aire que rodea la unidad. Mientras el purificador funcione en modo auto, la velocidad del ventilador se seleccionará de forma automática según la calidad de aire que se detecte.

Para apagar la unidad, pulse el botón "Power" o desconecte el purificador de la corriente.

### Modo manual y modo automático



#### Modo manual

Al encenderse, el purificador de aire está en modo de espera. Pulse el botón "Power" para arrancar el purificador. Para entrar en modo automático, pulse el botón "Auto/Mode". Para ajustar la velocidad del ventilador, pulse "Auto/Mode" de nuevo hasta alcanzar la velocidad deseada. El botón pasará por bajo-medio-alto-reposo. Al ajustar la velocidad, la unidad se mantendrá a esa velocidad.

#### Modo automático

En modo automático, el purificador ajusta de forma automática la velocidad y la luz indicadora de calidad del aire en función de la calidad del aire que rodea la unidad.

Color	Calidad del aire	Velocidad
●	Aceptable	Baja
●	Moderada (Algunos contaminantes)	Media
●	Deficiente (Muchos contaminantes)	Alta

## Ventilador

---



Para pasar a modo automático, pulse el botón "Auto/Mode". Para el ajuste manual de la velocidad del ventilador, pulse de nuevo el botón "Auto/Mode" hasta que la unidad alcance la velocidad deseada.

## Programación del reloj

---



Para usar el purificador durante un tiempo específico, seleccione el botón "Timer". El purificador puede ajustarse en 2 horas, 4 horas, 6 horas u 8 horas.

## Función de reposo

---



Cuando la unidad esté en marcha, pulse el botón de velocidad del ventilador hasta que se encienda el indicador de reposo. En el modo reposo, el ventilador funciona a baja velocidad y los otros indicadores están apagados.

## Función restablecer filtro

---



Cuando se enciende la luz "Replace Filter", debe cambiar el filtro actual por uno nuevo. Los filtros se pueden adquirir en [getpuroair.com](http://getpuroair.com).

Después de cambiar el filtro, pulse el botón "Replace Filter" de 5 a 10 segundos para reiniciar el sensor del filtro.

## Seguro de niños



HOLD TO LOCK

El seguro de niños impide que se utilicen las funciones. Para activar el seguro, pulse y mantenga pulsado el botón “Hold to Lock” durante 5 segundos. La figura del candado se iluminará y todas las funciones serán bloqueadas. Si se pulsa cualquier otro botón, el indicador “Hold to Lock” parpadeará 3 veces.

Para desactivar el seguro de niños, mantenga pulsado el botón “Hold to Lock” durante 5 segundos y todas las funciones volverán a la normalidad.



# MANTENIMIENTO Y LIMPIEZA



- Desconecte el enchufe de alimentación antes de limpiar la unidad.
- No sumerja la unidad en agua ni en ningún otro líquido.
- No use abrasivos ni agentes de limpieza corrosivos.
- El filtro no se puede lavar.

## Limpeza del purificador

---

Limpe con frecuencia el interior y el exterior del cuerpo del purificador para evitar la acumulación de polvo.

- Use un paño suave y seco para limpiar el polvo del purificador.
- Limpe la entrada y salida de aire con un trapo limpio y seco.



# RESOLUCIÓN DE PROBLEMAS

## ¿Problemas?

Nuestro equipo en Phoenix está preparado para ayudarle.  
¡Envíenos un correo a [help@getpuroair.com](mailto:help@getpuroair.com)!



Estado	Posibles causas	Posible solución
La unidad no enciende	El enchufe de alimentación no está en su lugar	Saque el enchufe y vuelva a conectar en la corriente
	El enchufe o cable de alimentación está dañado	Póngase en contacto con <a href="mailto:help@getpuroair.com">help@getpuroair.com</a>
El ventilador no funciona	La unidad no está encendida	Conecte la corriente y encienda la unidad de nuevo
	El motor está dañado	Póngase en contacto con <a href="mailto:help@getpuroair.com">help@getpuroair.com</a>
	El motor está suelto o hay partículas extrañas dentro de la unidad	Póngase en contacto con <a href="mailto:help@getpuroair.com">help@getpuroair.com</a>
Bajo rendimiento de la purificación o baja capacidad	No se reemplazó el filtro	Cámbielo por un filtro nuevo (puede adquirir los filtros en <a href="mailto:help@getpuroair.com">help@getpuroair.com</a> )
	La entrada o la salida de aire de la unidad está bloqueada	Use un paño suave y seco para limpiar cualquier exceso de partículas. Si esto no funciona, póngase en contacto con <a href="mailto:help@getpuroair.com">help@getpuroair.com</a>
	El embalaje plástico del filtro no se ha retirado	Quite el envase de plástico de la pantalla del filtro para utilizarlo
	No hay la separación ni el espacio adecuado alrededor de unidad para ventilarla	Compruebe que la entrada y la salida de aire de la unidad no estén a menos de 8 pulgadas (20 cm) de cualquier obstáculo
	No hay filtro en la unidad	Asegúrese de que el filtro esté colocado en la unidad en la posición indicada
	La cobertura esperada de áreas es mayor que la especificada	Revise si el área de la habitación utilizada coincide con las especificaciones del área del purificador

# UN VISTAZO A NUESTROS PRODUCTOS:

## PURIFICADORES DE AIRE



PuroAir 240



PuroAir 400



Paquete completo para el hogar

## FILTROS DE REPUESTO



Paquete completo extra para el hogar



Filtro PuroAir 240



Filtro PuroAir 400

**AHORRE \$15** con el Código **UM15** en purificadores.

[getpuroair.com](http://getpuroair.com)

# ¿HORA DE CAMBIAR SU FILTRO DE AIRE?

Afíliese al programa de filtros por suscripción y disfrute de beneficios fabulosos:

## Ahorros:

Cada filtro que recibe a través de la suscripción viene con un descuento, ahorrándole dinero en comparación con las compras puntuales.

## Garantía de por Vida:

Mientras su suscripción esté activa, el purificador está cubierto por nuestra Garantía de por Vida.

## Sin preocupaciones:

No hace falta que recuerde cuándo debe pedir los filtros: llegan a su puerta justo cuando los necesita.

## Manejo flexible:

Puede saltar las entregas o ajustar su programa de envío en cualquier momento según sus necesidades.

Pida su  
filtro hoy  
mismo:





## INFORMACIÓN DE LA GARANTÍA

¡Felicitaciones por la compra de su purificador PuroAir!  
Respaldamos la calidad de nuestros productos y nos complace ofrecerle tranquilidad con nuestra garantía de cobertura integral.

### **Garantía limitada** de los purificadores:

Todos los purificadores PuroAir comprados directamente o a través de nuestros agentes autorizados incluyen una garantía de 2 años, con registro previo. Esta cubre cualquier defecto o problema de su dispositivo durante dos años desde la fecha de compra.

### **Garantía de por Vida** de los purificadores:

Por nuestros clientes leales vamos aún más lejos. Con una suscripción de filtros activa, su purificador está cubierto por nuestra exclusiva Garantía de por Vida. Esto significa que mientras su suscripción de filtros se mantenga, el purificador está protegido contra cualquier defecto o problema.

Para mayor información sobre la garantía, visite [getpuroair.com/policias/refund-policy](https://getpuroair.com/policias/refund-policy)



# GARANTÍA DE AIRE LIMPIO POR 100 DÍAS

En PuroAir, su satisfacción es nuestra máxima prioridad. Por eso ofrecemos nuestra Garantía de 100 días de aire más limpio con una política de devolución del 100 %. Si, por cualquier motivo, no está completamente satisfecho con su purificador comprado en PuroAir, tiene 100 días desde la fecha de envío para solicitar un reembolso completo. Eso incluye el reembolso de cualquier costo por envío.

Tenga en cuenta que los purificadores no podrán ser devueltos después de los 100 días. Si decide devolver su purificador, también puede cancelar cualquier suscripción activa de filtros en el mismo momento.

Su ruta hacia el aire más limpio debe estar libre de preocupaciones, y estamos aquí para garantizarlo.

Para mayor información sobre la garantía, visite [getpuroair.com/policies/refund-policy](https://getpuroair.com/policies/refund-policy)

# PRUEBA DEL SENSOR EN CASA

¡Haga esta prueba para comprobar que su purificador está funcionando!

## ¿QUÉ SE NECESITA?

1. Su purificador de PuroAir
2. Una toalla pequeña o paño (de color oscuro de ser posible, que no sea de microfibra)
3. Harina para hornear, talco, talco para bebés o similar.

## PREPARACIÓN DEL ESPACIO

Prepare un área de unas 12 pulgadas (30 cm) de espacio alrededor del purificador de aire para asegurar un flujo de aire durante la prueba. Escoja una superficie sólida que se pueda limpiar con un paño después de la prueba. Busque el sensor en la parte trasera de la unidad y con un paño límpielo para asegurar un flujo de aire.



### Paso 1

Coloque el purificador de aire en un espacio abierto sobre una superficie dura con al menos 12 pulgadas de espacio libre alrededor de la unidad.



### Paso 2

Conecte el purificador de aire a la alimentación.



### Paso 3

El purificador emitirá un sonido y se calibrará con luces de color rojo, amarillo y verde. El proceso termina cuando los botones del panel se apaguen.



### Paso 4

Pulse el botón de encendido para arrancar el purificador de aire.



### Paso 5

Verifique que el modo "Auto/Mode" esté activado. Si no, pulse "Auto/Mode" hasta que se encienda.



### Paso 6

Localice la abertura del sensor en la parte trasera de la unidad.



### Paso 7

Tome un paño o una toalla de papel y espolvorea una pequeña cantidad (no más de 1/8 de cucharadita) de talco o harina para hornear cerca de la abertura del sensor, manteniéndolo a unas 3 pulgadas (8 cm) de distancia.



### Paso 8

Mantenga el paño o toalla de papel al mismo nivel de la abertura del sensor y sacuda rápido para dispersar el polvo en el aire. Repita hasta que toda la sustancia se disperse.



### Paso 9

Vigile la luz indicadora del purificador de aire y observe si cambia a amarilla o roja.



### Paso 10

Si el indicador cambia a amarillo o rojo, el purificador de aire funciona bien. El indicador debería volver a la luz verde en un plazo de 5 a 10 minutos.



### Paso 11

Si la luz del indicador se mantiene verde, repita los pasos 4 a 8.



### Paso 12

Si tras repetir la prueba el indicador sigue en verde, contacte al servicio de atención al cliente para solicitar ayuda.

Estos pasos le permitirán probar su purificador PuroAir de manera confiable y verificar su funcionamiento. ¡Si tiene algún problema, nuestro amable equipo de atención al cliente está para ayudarlo!

**HELP@GETPUROAIR.**

# PRUEBA DE SENSOR DE POLVO

De vez en cuando, los usuarios pueden necesitar comprobar la eficacia del sensor de polvo situado en la parte trasera de la unidad de purificación. Este sensor está diseñado para detectar cambios en la calidad del aire siguiendo las siguientes guías del Índice de Calidad del Aire:

## GUIAS DEL INDICE DE CALIDAD DEL AIRE (AQI):

Color del AQI	Nivel de atención	Valores del índice	Calidad del aire
Verde	Bueno	0-50	La calidad del aire es satisfactoria y la contaminación del aire implica poco o ningún riesgo.
Amarillo	Moderado	51-100	La calidad del aire es aceptable. Sin embargo, puede haber un riesgo para algunas personas, sobre todo para aquellas que son sensibles a la contaminación del aire.
Rojo	Nocivo	151-200	Algunas personas pueden padecer efectos en su salud; y los grupos más sensibles pueden presentar efectos más graves.

# ATENCIÓN AL CLIENTE

Si tiene alguna pregunta o duda sobre su nuevo producto, los filtros de repuesto o la suscripción, póngase en contacto con nuestro equipo de Atención al Cliente con sede en U.S.A.



[help@getpuroair.com](mailto:help@getpuroair.com)  
+1 (866) 552-9322  
Lunes a Viernes, 8:00am a 5:00pm (MST)



**PuroAir**  
1001 N. Central Ave. | 6th Floor  
Phoenix, AZ 85004, USA

Para el remplazo de filtros y purificadores nuevos visite:

**[getpuroair.com](http://getpuroair.com)**

---

¿Preguntas o problemas?  
¡Nuestro equipo en Phoenix, Arizona está listo  
para atenderle!  
[help@getpuroair.com](mailto:help@getpuroair.com)

